



CCBT-258

22.9KV 차단기 시험기

Compact Circuit Breaker Tester



procom

대전광역시 유성구 테크노6로 40-11(관평동 768번지) (주)프로컴시스템

TEL : 042-253-7007 | FAX : 042-253-7009 | E-mail : procom@procom.co.kr

www.procom.co.kr

● ● ● CCBT-258

CCBT-258은 22.9kV 차단기의 동작시간 및 동작코일에 흐르는 DC전류를 측정하기 위한 시험 장치입니다.

차단기에서 제공하는 보조접점을 이용하여 동작시간을 측정하며, 운전자가 조작하기 힘든 msec 단위의 차단기 조작(OPEN/CLOSE)을 미리 등록된 매크로로 연속 자동 조작하는 기능을 제공합니다.

배터리를 보조전원으로 사용하기에 휴대가 간편하며, 시험 결과 데이터를 보고서로 출력 또는 파일 형태로 백업이 가능하기에 자료 관리가 용이합니다.

시험결과 분석 전용의 PC 분석 프로그램을 통하여 사용자 PC에서도 시험 데이터의 관리, 저장, 분석 등이 가능합니다.



● ● ● 제품특징

차단기 동작시간 측정 및 자동 부적합 판별

차단기에서 제공하는 보조접점(a'접점)을 사용하여 동작시간을 측정 및 사용자가 설정한 기준 값과 비교하여 부적합 여부를 빠르게 판별 /표기 합니다.

매크로 설정 기능을 이용한 연속 동작 시험

사용자 임의로 O-C(OPEN-CLOSE), O-C-O(OPEN-CLOSE-OPEN) 등의 매크로를 입력, 수정이 가능하므로 시험 목적에 맞는 연속 동작이 가능합니다.

컴팩트한 사이즈와 무게

A4용지 박스 정도의 사이즈(410*342*204mm)와 가벼운 무게(약 6kg)로 현장에도 이동, 설치가 원활합니다.

빠르고 간편한 조작 방식

터치 방식의 7인치 그래픽 LCD 및 미니 키보드를 제공하여 현장에서 빠른 데이터 입력과 편리한 장치 운용이 가능합니다.

배터리 전원을 활용한 장치 전원 공급

배터리 충전을 통하여 현장에서 별도의 전원 없이 시험이 가능하므로 현장에서의 리드선 또는 AC 전원의 확보가 필요 없습니다.

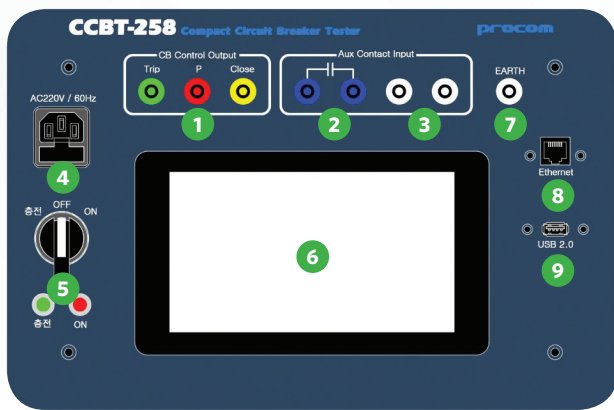
시험결과의 이력관리 및 분석

데이터를 장치 내부에 보관하기에, 사용자는 현장에서 빠르고 간편하게 결과 분석이 가능하며, 무료 제공되는 PC 프로그램을 이용해 사용자 PC에서도 데이터 백업/분석 등이 가능합니다. 장치 전면에 위치한 USB포트를 이용해 현장에서 빠른 데이터 백업이 가능합니다.

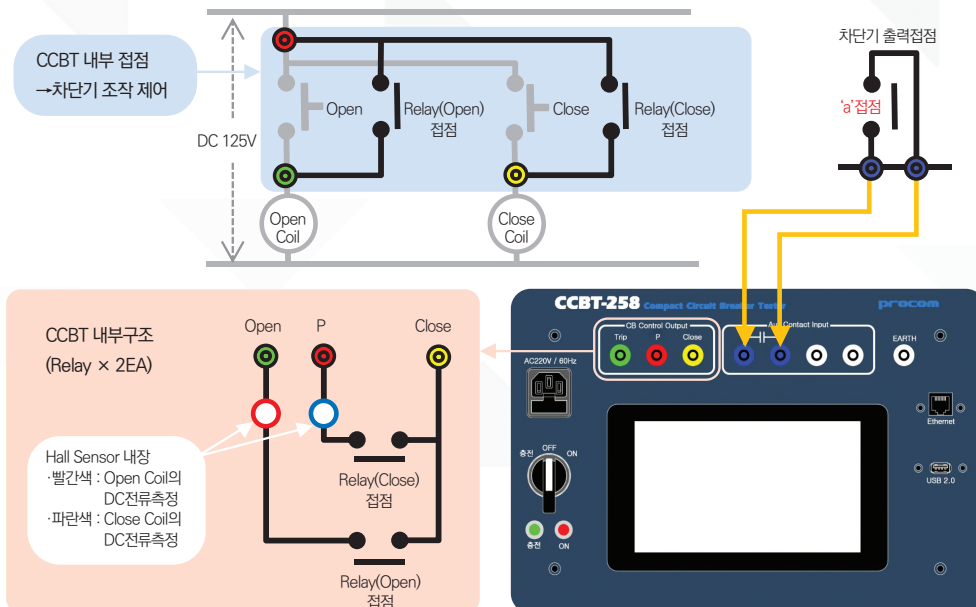
• • • 제품기능

시험 항목	차단기 동작 시간 및 동작코일 전류 측정	시험 결과 확인	LCD 이용한 화면 출력전용 Viewer를 이용한 출력/관리 가능
차단기동작 매크로	매크로에 의한 동작 (Ex. Open[10ms]-Delay(20ms)-Close[30ms]) 매크로 편집 가능	시험 결과 저장	장치 내장 메모리(기본) 백업 : 외장 USB, Viewer 이용한 PC백업
화면/조작	7" 터치스크린 (운용: 터치/입력: 무선키보드)	차단기 제어 접점	OPEN / CLOSE 동작 : 2개 (접점정격: DC 450V, 30A)
시험 및 결과 판정	차단기 연속동작 시험 후 자동 부적합 여부 판정 (판정 기준 수정 가능)	입력 접점	차단기 출력 접점 : 1개('a'접점) (차단기 상태, 동작시간 판별)
		통신 포트	USB 2.0 1 port Ethernet 1 port
		사용 언어	화면 표시 : 한글 입력 : 한글, 영어 지원

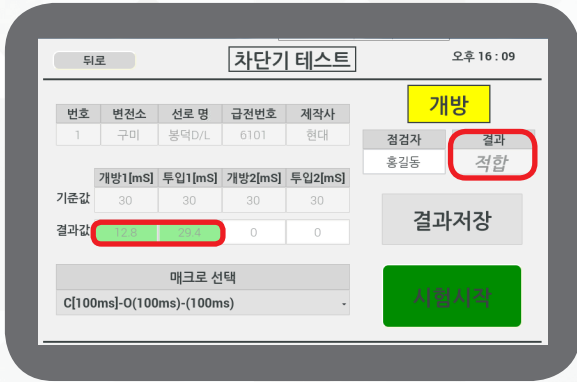
• • • CCBT-258 전면 구성 및 시험 배선 예시



- (1) CB Control Output (차단기 조작)
- (2) CB Contact Input (차단기 상태 검출, 'a'접점)
- (3) Calibration Input (장치 검교정용)
- (4) AC 220V Power Input
- (5) ON/OFF/충전 Switch
- (6) 7" Touch LCD (감압식 터치 패널 내장)
- (7) Ground
- (8) LAN 포트
- (9) USB 포트



● ● ● 시험 결과 화면 및 출력



[출력물 주요 내용]

- ① 시험 대상 정보
 - 변전소 명
 - 선로 명
 - 급전번호
 - 제조사
- ② 시험 기준
 - 개방[mS]
 - 투입[mS]
- ③ 시험 결과
 - 동작시간
 - 최대전류
 - 적합 여부
- ④ 결과 그래프

● ● ● 장치사양

일반사항	
Power	AC 220V 사용가능 및 6,000mA Li-ion 충전지 내장 [완충 후 최대 5시간 사용가능]
제어 접점	2CH (Open/Close) 접점 정격 : DC 450V, 30A
입력 접점	1ch (차단기 'a' 접점)
교정용 접점	1ch
Hall Sensor	DC 0~35A
Display	7" LCD - Touch 패널 내장형
통신 포트	USB 및 LAN 포트 각각 1개
언어지원	화면 : 한글, 입력 : 한글/영어

시험/측정/분석	
차단기 제어	매크로 동작 (매크로 편집 기능)
측정 요소	시간 : 0~999ms 전류 : DC 0~30A
결과 분석	적합여부 자동 판정 및 표시 그래프(개별, 연도별-시간,전류)
크기 및 무게	
크기	410(W) * 342(H) * 204(D)
무게	6kg (케이블 제외)
액세서리	
리드선 / 미니키보드(무선)	
PC 분석 프로그램 (CCBT Viewer)	